

このたびは、本製品をお買い求めいただき誠にありがとうございます。本取扱説明書をお読みいただき、正しくご使用いただくようお願いいたします。

①安全上のご注意 必ずお守りください。

- 警告** 使用者が死亡する、または重傷を負う可能性が想定される内容を含んでいます。
- 注意** 使用者が障害を負う可能性が想定される内容や、物理的損害の発生が想定される内容を含んでいます。

- 警告**
- 本製品を使用する際は、必ず携帯電話、パソコンなどの機器メーカーが提示する警告・注意指示に従ってください。
  - 本製品を分解したり、改造したりしないでください。
  - 本製品から煙が出たり、変な臭い、音がした場合や手で触れない程の高温となった場合は、すぐに使用を中止してください。
  - 本製品が水などの液体に濡れた場合は使用しないでください。
  - 浴室や湿度の高い空間では感電の恐れがあり、使用しないでください。
  - 破損したケーブル・機器に接続しての充電には使用しないでください。発火の危険性があります。
  - 規定の電圧、電流以外では絶対に使用しないでください。
  - 本製品及び充電する機器本体やケーブルは、布団・衣服などで覆ったり、熱がこもりやすく、排熱が困難な環境では使用しないでください。発火の危険性があります。

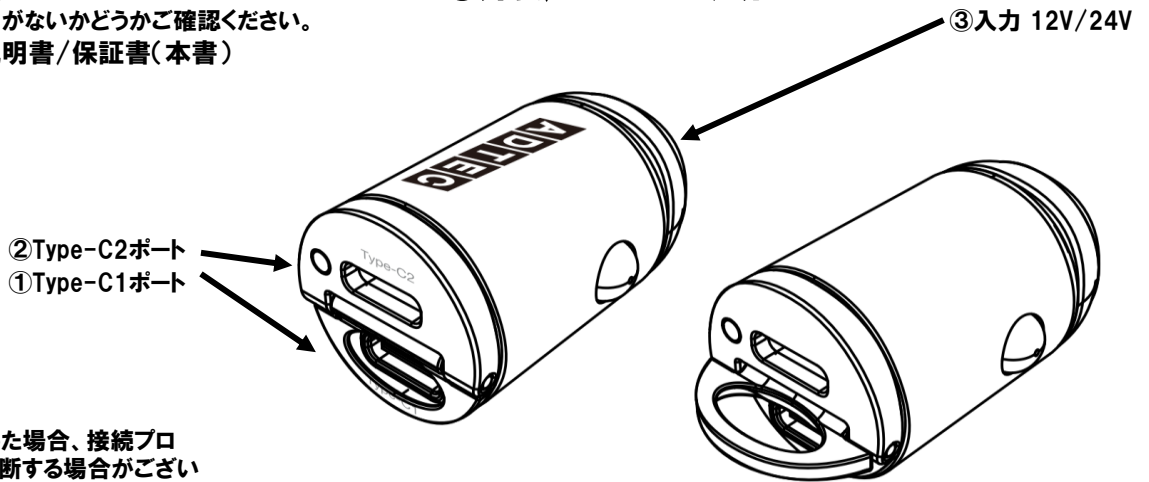
- 注意**
- 本製品は精密電子機器ですので、強い磁気や静電気などが発生しやすい場所では使用、保管をしないようにしてください。
  - 高温多湿の場所、温度差の激しい場所、チリや埃の多い場所、振動や衝撃の加わる場所での使用および保管は避けてください。
  - 本製品の端子部や部品に手で触れないようにしてください。静電気等により、本製品が故障する恐れがあります。
  - 本製品を落とす、曲げる、強い力を加えるなどしないでください。
  - 本製品の使用中に、振動、衝撃を与えたり、取り外さないでください。故障する恐れがあります。
  - 本製品は高品質を心がけ、厳重な検査の下で出荷されておりますが、正常に使用されていても微妙な環境変化や消耗による搭載部品の劣化などで故障が発生することがあります。万が一の故障に備え、生命の危機や経済的損害が発生するシステムにはご使用にならないようお願いいたします。
  - 本製品を使用した結果発生する現象については、一切の責任を負いかねますので、あらかじめご了承ください。
  - 本製品を携帯電話やパソコン、ゲーム機、モバイルバッテリー等の電源及び充電以外の目的で使用しないでください。
  - 本製品は日本国内での使用を前提としております。

②パッケージ内容物について

パッケージの内容物に欠品がないかどうかご確認ください。

- ・製品本体
- ・取扱説明書/保証書(本書)

③外装/コネクタの説明



※複数の機器の接続を行った場合、接続プロファイルの切り替えの為、瞬断する場合がございますが故障ではございません。

④製品仕様

最大出力電力	45W(最大)		
出力電圧	Type-C: 5V/9V/12V/15V/20V or PPS:3.3V-11V		
最大出力電流	Type-C1 /C2	単独使用時 最大45W	5V時:3.0A / 9V時:3.0A / 12V時:3.0A / 15V時:3.0A / 20V時:2.25A / PPS:3.3V-11V時:5.0A
		同時接続時 最大24W	5V時4.8A(2ポート合計)
入力/Input	DC:12V/24V		
外形寸法/重量	直径20×D40mm / 約19g		
生産国	中国		
保証期間	1年間		

製品情報について

製品の最新情報につきましては、弊社ホームページの製品情報をご参照ください。  
アドテックホームページ  
<https://www.adtec.co.jp/>

※本文の記載の会社名、製品名は各社の商標もしくは登録商標です。

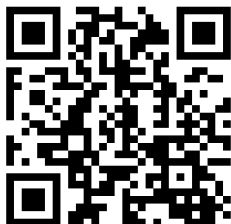
※本書の内容は、将来予告なく変更することがあります。

## ⑤製品のお問合せについて

動作に関する不具合、ご不明点がありましたら、弊社サポートセンターへご相談ください。

アドテックサポートセンター

<https://www.adtec.co.jp/support/customer/>



<メール> [partssupport@adtec.co.jp](mailto:partssupport@adtec.co.jp)

<FAX> 03-3541-5064

<フリーダイヤル> 0120-59-7109

携帯・一部IP電話からは 03-3541-5062 (通話料有料)

電話受付に関しましては、ホームワーク中の場合つながらない場合がございます。お手数ですがメールもしくはホームページからお問い合わせください。

## ⑥修理受付窓口のご案内

### ■修理依頼時の注意事項

- ・購入日が確認出来る、レシート、保証書シール、購入証明書などの写しを同梱してください。
- ・保証期間経過後の修理に関してはお受けする事が出来ません。
- ・ご送付の際は緩衝材等で製品を保護して発送をお願い致します。
- ・お送りいただく際の送料及び梱包費用等は、お客様のご負担となります。
- ・輸送中の事故による保証は出来かねますので、配送記録が残る方法での発送をお願い致します。
- ・送付時の送付控えは大切に保管願います。

### ■修理品送付先

〒104-0045  
東京都中央区築地2-1-17  
陽光築地ビル7F  
株式会社アドテック  
サポートセンター 宛

## ⑦個人情報の取り扱いについて

修理依頼や製品に関するお問い合わせなどで取得したお客様の個人情報につきましては、弊社の個人情報保護方針に基づき、

修理品の発送や製品サポートのみで使用し、お客様の同意なく第三者への開示は致しません。

弊社の個人情報保護方針につきましては、弊社ホームページをご確認ください。

## ⑧保証規定

### ■保証内容

製品が故障した場合、本保証書とお買い上げ時のレシート等を添えて、お買い上げ店あるいは、弊社サポートセンターまでお申し出ください。保証書に記載されている保証期間内であれば無償で修理致します。なお、修理期間中の代替機の提供や貸出は行っていません。また、本製品の故障またはその使用によって生じた直接的間接的損害は、弊社は一切の責任を負わないものと致しますので、ご了承ください。

次の項目に該当する場合は本保証規定の対象外になり、有償での修理となります。

- ・保証書を提示いただけない場合
- ・保証書の偽造、または字句などの修正をされた疑いがある場合
- ・弊社が規定するハードウェア以外との接続および、製品の取扱説明書や注意書きなどに記載された警告、注意、手順を著しく逸脱して使用した場合
- ・火災、地震、落雷、風水害などの天災、騒乱などの火災、公害や異常電圧などの環境による故障または破損した場合
- ・弊社技術部門以外での分解、修理、改造などをされた場合
- ・本製品のご購入後、お客さまによる輸送や移動などの際の落下または衝撃などに起因して、故障または破損した場合
- ・故障の原因が本製品以外に起因する場合
- ・消耗部品の自然劣化、または自然損耗により故障した場合

### ■修理

- ・修理部品が何らかの理由で同型のものが手配できない場合は、相当品で修理する場合があります。
- ・修理交換された部品等の所属権は、弊社に帰属するものとします。保証書は日本国内において有効です。

### 《その他の注意事項》

- ・接続する機器のメーカーによっては、純正品以外の充電器を使用した場合、保証対象外となることがあります。接続する機器の取扱説明書をご確認の上、お客様ご自身の責任で行ってください。
- ・取り付け作業において、接続する機器本体または本製品が損傷した場合は、弊社では一切保証致しません。
- ・接続する機器の仕様によっては、本製品が使用できない場合や出力性能を発揮できない場合があります。
- ・接続するケーブルの規格や品質により、接続機器に充電できない場合や充電速度が制限される場合があります。
- ・破損したケーブルは発火の原因となりますので使用しないでください。
- ・廃棄する場合は、お住まいの地方自治体の条例に従って廃棄してください。

### 製品保証書

製品名	保証期間
□ACPD-V045C2	お買い上げ日から1年間
ご購入時の店名、日付の分かるレシートまたは購入証明書が必要です。修理依頼時に本書と合わせてご提示ください。	

アドテック 車載用PD充電器 取扱説明書/保証書

2023年7月 初版 ACPD-V045C2シリーズ

発行 株式会社アドテック